

# システムキッチン商品仕様書

お問い合わせ番号：  
101114817



## コーナーNo. 22収【CENTRO-2】

商品合計 ¥659,400-

作成日付	2023年06月08日
プラン名	収納*セントロ
見積番号	518958240
図面番号	507277894

商品総合計 ¥659,400-  
(税込 ¥725,340)  
消費税率 10%

※納品予定月に準じます。  
※価格は税抜価格と、税込価格に分けて表示しています。

納品予定月 2022年12月

見積有効期限 30日

営業所	
営業担当	
ショールーム	横浜ショールーム
ショールーム担当	

扉カラー参考価格 ご予算に合わせて、扉カラーをお選びいただけます。

シリーズ	金額	シリーズ	金額
00クラス	¥824,400 ( ¥906,840 )	04クラス	¥491,700 ( ¥540,870 )
01クラス	¥659,400 ( ¥725,340 )	05クラス	¥470,000 ( ¥517,000 )
02クラス	¥634,200 ( ¥697,620 )		
03クラス	¥548,800 ( ¥603,680 )		

トップ材質参考価格 ご予算に合わせて、トップ材質をお選びいただけます。

トップ材質	金額	トップ材質	金額

### ご提案仕様



商品シリーズ	:
扉シリーズ	: 01クラス
扉カラー	: タイガーアイブラック
キャビネットカラー	: ブラック
取手	: バー取手 (シャンパンシルバー)
キッチンレイアウト	:
シンク勝手	:
間口/奥行き/高さ	: //
ワークトップ素材	:
フロアキャビネット	:
スライドレール(シンクキャビネット)	:

シンク種類	:
水栓金具	:
食器洗い乾燥機	: なし
加熱調理機器	:
ガス種	:
レンジフード	:
吊戸棚/オプション	:
開放防止部品	: なし
壁パネル	:
壁パネル部材	:
天井高さ	: 未確定 (2600mm)
ガラスタイプ	:

※建築現場の状況に応じて、商品取付費および搬入費が加算される場合があります。  
※建築工事、電気工事、設備工事は施工範囲外の別途工事となります。  
※製品仕様及び金額を予告無く変更する場合がありますので、予めご了承下さい。  
※ご検討用プランにつき、商品名・商品仕様等については、ご販売事業者様との間で詳細をお打ち合わせ願います。

# 商品明細（内訳）書

お問い合わせ番号：101114817

見積番号：518958240（2023年06月08日）

コーナーNo. 22収【CENTRO-2】

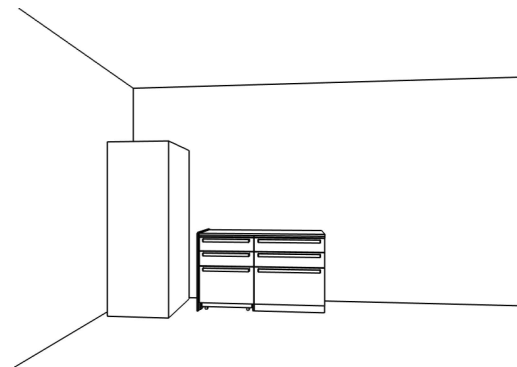
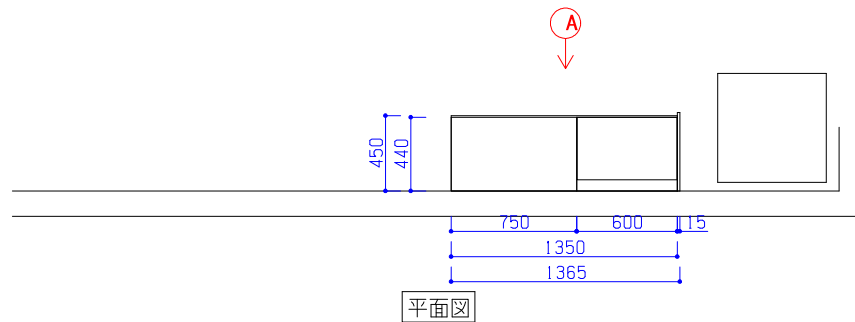
図面番号：507277894（2023年06月08日）

--	--	--	--	--	--	--	--	--	--	--

番号	部番	機種名	機能名	品名	商品寸法			数量	単価	標準金額	備考
					W	D	H				
1	1	片面ドアカウンター/奥行450	セラミック/シリウス	AAIH135-Q	1350	450	0	1	¥191,400	¥191,400	セラミック・シリウス
2	2	サイド化粧板	片面ドア用	AANE047NFBN-ATN	15	470	860	1	¥20,000	¥20,000	
3	3	片面フロアキャビネット	D450/片面ドア/2段引出し/オープンタイプ	AAF060HNS2N-AL9ANB	600	440	830	1	¥108,900	¥108,900	
4	4	片面ハイフロアキャビネット	リサイクルガラス/扉面材	AAH060NNDNCN-AL9ANB	600	385	480	1	¥101,200	¥101,200	
5	5	片面フロアキャビネット	D450/片面ドア/3段引出し/取手あり	AAF075HNS3N-AL9ANB	750	440	830	1	¥231,000	¥231,000	
6		アンダーガードモール	I型/ドアカウンター用	AANM180NANN-B	1800	0	0	1	¥6,900	¥6,900	
									収納小計	¥659,400	

※製品仕様及び金額を予告なく変更する場合がありますので、予めご了承下さい。  
※ご検討用プランにつき、商品名・商品仕様等については、ご販売事業者様との間で詳細をお打ち合わせ願います。

商品総合計	¥659,400
(税込み)	( ¥725,340 )



### ■設備記号

記号	記号の意味	記号	記号の意味
○	給水位置	⦿	コンセント取付位置
●	給湯位置	⦿ <sub>2</sub>	コンセント取付位置/2口
⊙	排水位置	⦿ <sub>200V</sub>	コンセント取付位置/200V
▲	ガス配管位置	⦿ <sub>ET</sub>	アース付コンセント取付位置
→	電源取出し位置	⦿ <sub>E</sub>	2極接地極付コンセント取付位置

### ■商品概要

商品シリーズ	CENTRO	
扉シリーズ	□1クラス	
扉カラー	メイン色	タイガーアイブラック
	サブ色	
キャビネットカラー	ブラック	
取手種類	バー取手 (シャンパンシルバー)	
W・D・H	//	
トップカラー		
シンク種類		
天井高さ	未確定 (2600mm)	
壁パネル		
壁パネル部材		
アンストラクティブ		
開放防止部材	なし	
水栓金具		
引出し仕様		
食器洗浄乾燥器	なし	
調理器		
レンジフード		
吊戸		
カウンタートップ	セラミック(シリウス)	
ガラスタイプ		

### ■必ずお読み下さい

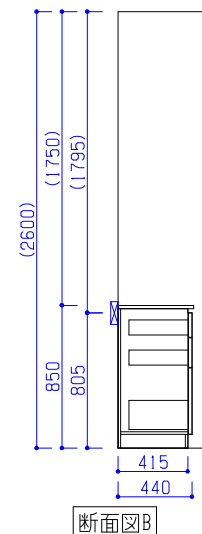
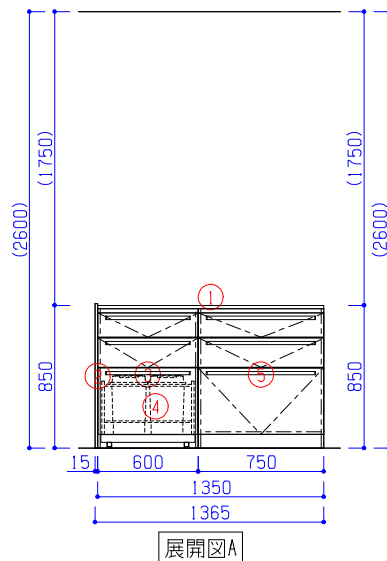
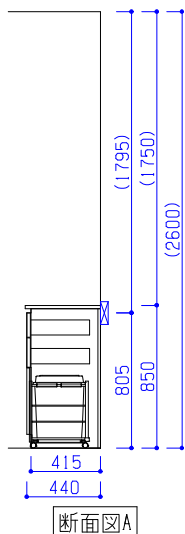
天井高さをご確認下さい。(かっこ付の寸法は弊社標準です)

以下の工事・部材は別途ご用意下さい。

- ・周囲躯体、仕上げ、取り付け用下地工事
- ・ダクト工事、壁面開口、屋外化粧カバー等
- ・給排水配管、電気配線、および接続工事

本体の「取付・設置」以外の関連工事（大工工事、電気工事、ガス配管工事、管工事、建具工事等）は法的有資格者による工事が必要になります。

クリナップ株式会社	営業	シリーズ	CENTRO		物件名	コーナーNo. 22収【CENTRO?2】
	SR 横浜ショールーム	縮尺	1/30	お問い合わせ番号	101114817	プラン名
	2023.06.08	作図	吉成 恒二	図面番号	507277894	
						収納*セントロ



■商品詳細

No	詳細	設備等

■設備記号

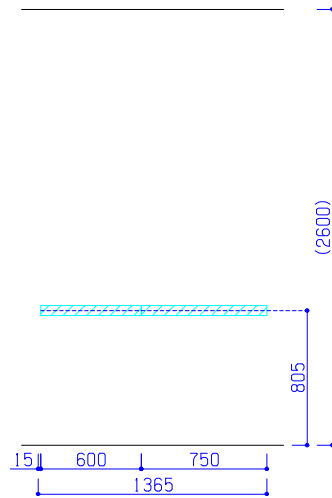
記号	記号の意味	記号	記号の意味
☉	給水位置	●	コンセント取付位置
●	給湯位置	● <sub>2</sub>	コンセント取付位置/2口
⊙	排水位置	● <sub>200V</sub>	コンセント取付位置/200V
▲	ガス配管位置	● <sub>ET</sub>	アース付コンセント取付位置
⚡	電源取出し位置	● <sub>E</sub>	2極接地極付コンセント取付位置

■必ずお読み下さい

天井高さをご確認下さい。(かっこ付の寸法は弊社標準です)
以下の工事・部材は別途ご用意下さい。
・周囲躯体、仕上げ、取り付け用下地工事
・ダクト工事、壁面開口、屋外化粧カバー等
・給排水配管、電気配線、および接続工事

本体の「取付・設置」以外の関連工事（大工工事、電気工事、ガス配管工事、管工事、建具工事等）は法的有資格者による工事が必要になります。

クリナップ®株式会社	営業	シリーズ CENTRO		物件名	コーナーNo. 22取【CENTRO ?2】
	S R 横浜ショールーム	縮尺 1/30	お問い合わせ番号	101114817	
	2023.06.08		作図 吉成 恒二	図面番号	507277894
				プラン名	収納*セントロ



栈木展開図A

本体の「取付・設置」以外の関連工事（大工工事、電気工事、ガス配管工事、管工事、建具工事等）は法的有資格者による工事が必要になります。

クリナップ株式会社	営業	シリーズ	CENTRO		物件名	コーナーNo. 22収【CENTRO?2】
	S R 横浜ショールーム	縮尺	1/30	お問い合わせ番号	101114817	プラン名
	2023.06.08	作図	吉成 恒二	図面番号	507277894	
						収納*セントロ